

# Betriebsanleitung

— Motorrad-Hebebühne

— MHB 455

— MHB 680



MHB 680



MHB 455

MHB-SERIE

## Impressum

### Produktidentifikation

Motorrad-Hebebühne	Artikelnummer
MHB 455	6201505
MHB 680	6201506

### Hersteller

Stürmer Maschinen GmbH  
Dr.-Robert-Pfleger-Str. 26  
D-96103 Hallstadt

Fax: 0049 (0) 951 96555 - 55  
E-Mail: info@unicraft.de  
Internet: www.unicraft.de

### Angaben zur Betriebsanleitung

Originalbetriebsanleitung

Ausgabe: 23.10.2020  
Version: 1.03  
Sprache: deutsch

Autor: RL

### Angaben zum Urheberrecht

Copyright © 2020 Stürmer Maschinen GmbH, Hallstadt, Deutschland.

Die Inhalte dieser Betriebsanleitung sind alleiniges Eigentum der Firma Stürmer Maschinen GmbH. Weitergabe sowie Vervielfältigung dieses Dokuments, Verwertung und Mitteilung seines Inhalts sind verboten, soweit nicht ausdrücklich gestattet. Zuwiderhandlungen verpflichten zu Schadenersatz.

Technische Änderungen und Irrtümer vorbehalten.

## Inhalt

<b>1 Einführung</b>	<b>3</b>
1.1 Urheberrecht	3
1.2 Kundenservice	3
1.3 Haftungsbeschränkung	3
<b>2 Sicherheit</b>	<b>3</b>
2.1 Symbolerklärung	3
2.2 Verantwortung des Betreibers	4
2.3 Personalanforderungen	5
2.4 Persönliche Schutzausrüstung	5
2.5 Sicherheitsvorschriften allgemein	5
2.6 Sicherheitshinweise	6
2.7 Prüfungen	6
<b>3 Bestimmungsgemäße Verwendung</b>	<b>6</b>
3.1 Vorhersehbare Fehlanwendung	6
3.2 Restrisiken	6
<b>4 Technische Daten</b>	<b>7</b>
4.1 Typenschild	7
<b>5 Transport, Verpackung, Lagerung</b>	<b>7</b>
5.1 Lieferung und Transport	7
5.2 Verpackung	8
5.3 Lagerung	8
<b>6 Gerätebeschreibung</b>	<b>8</b>
<b>7 Montage</b>	<b>8</b>
<b>8 Vor der ersten Inbetriebnahme</b>	<b>9</b>
<b>9 Betrieb</b>	<b>9</b>
9.1 Betriebsbedingungen	10
9.2 Testlauf	10
9.3 Last heben	10
9.4 Last absenken	10
<b>10 Prüfen der Motorrad-Hebebühne</b>	<b>11</b>
<b>11 Pflege, Wartung und Instandsetzung</b>	<b>11</b>
11.1 Pflege durch Reinigung	11
11.2 Wartung und Instandsetzung / Reparatur	11
<b>12 Störungsbeseitigung</b>	<b>13</b>
<b>13 Entsorgung, Wiederverwertung von Altgeräten</b>	<b>14</b>
13.1 Außer Betrieb nehmen	14
13.2 Entsorgung von Schmierstoffen/Ölen	14
<b>14 Ersatzteile</b>	<b>14</b>
14.1 Ersatzteilbestellung	14
14.2 Ersatzteilzeichnungen	15
<b>15 Hydraulik-Schaltpläne</b>	<b>17</b>
<b>16 EU-Konformitätserklärung</b>	<b>18</b>
<b>17 Notizen</b>	<b>19</b>

# 1 Einführung

Mit dem Kauf der Motorrad-Hebebühne von UNICRAFT haben Sie eine gute Wahl getroffen.

## Lesen Sie vor der Inbetriebnahme aufmerksam die Betriebsanleitung.

Diese informiert Sie über die sachgerechte Inbetriebnahme, den bestimmungsgemäßen Einsatz sowie über die sichere und effiziente Bedienung und Wartung Ihrer Motorrad-Hebebühne.

Die Betriebsanleitung ist Bestandteil der Motorrad-Hebebühne. Bewahren Sie diese Betriebsanleitung stets am Einsatzort Ihrer Motorrad-Hebebühne auf. Beachten Sie darüber hinaus die örtlichen Unfallverhütungsvorschriften und allgemeinen Sicherheitsbestimmungen für den Einsatzbereich der Motorrad-Hebebühne.

## 1.1 Urheberrecht

Die Inhalte dieser Anleitung sind urheberrechtlich geschützt. Ihre Verwendung ist im Rahmen der Nutzung der Motorrad-Hebebühne zulässig. Eine darüber hinausgehende Verwendung ist ohne schriftliche Genehmigung der Firma Stürmer GmbH nicht gestattet. Wir melden zum Schutz unserer Produkte Marken-, Patent- und Designrechte an, sofern dies im Einzelfall möglich ist. Wir wersetzen uns mit Nachdruck jeder Verletzung unseres geistigen Eigentums.

## 1.2 Kundenservice

Bitte wenden Sie sich bei Fragen zu Ihrer Motorrad-Hebebühne oder für technische Auskünfte an Ihren Fachhändler. Dort wird Ihnen gerne mit sachkundiger Beratung und Informationen weitergeholfen.

**Deutschland:**  
Stürmer Maschinen GmbH  
Dr.-Robert-Pfleger-Str. 26  
D-96103 Hallstadt

**Reparatur-Service:**  
Fax: 0951 96555-111  
E-Mail: [service@stuermer-maschinen.de](mailto:service@stuermer-maschinen.de)  
Internet: [www.unicraft.de](http://www.unicraft.de)

**Ersatzteil-Bestellung:**  
Fax: 0951 96555-119  
E-Mail: [ersatzteile@stuermer-maschinen.de](mailto:ersatzteile@stuermer-maschinen.de)

Wir sind stets an Informationen und Erfahrungen interessiert, die sich aus der Anwendung ergeben und für die Verbesserung unserer Produkte wertvoll sein können.

## 1.3 Haftungsbeschränkung

Alle Angaben und Hinweise in dieser Anleitung wurden unter Berücksichtigung der geltenden Normen und Vorschriften, des Stands der Technik sowie unserer langjährigen Erkenntnisse und Erfahrungen zusammengestellt.

In folgenden Fällen übernimmt der Hersteller für Schäden keine Haftung:

- Nichtbeachtung der Anleitung,
- Nicht bestimmungsgemäße Verwendung,
- Einsatz von nicht ausgebildetem Personal,
- Eigenmächtige Umbauten,
- Technische Veränderungen,
- Verwendung nicht zugelassener Ersatzteile.

Der tatsächliche Lieferumfang kann bei Sonderausführungen, bei Inanspruchnahme zusätzlicher Bestelloptionen oder aufgrund neuester technischer Änderungen von den hier beschriebenen Erläuterungen und Darstellungen abweichen.

Es gelten die im Liefervertrag vereinbarten Verpflichtungen, die allgemeinen Geschäftsbedingungen sowie die Lieferbedingungen des Herstellers und die zum Zeitpunkt des Vertragsabschlusses gültigen gesetzlichen Regelungen.

# 2 Sicherheit

Dieser Abschnitt gibt einen Überblick über alle wichtigen Sicherheitspakete für den Schutz von Personen sowie für den sicheren und störungsfreien Betrieb. Weitere aufgabenbezogene Sicherheitshinweise sind in den Abschnitten zu den einzelnen Lebensphasen enthalten.

## 2.1 Symbolerklärung

### Sicherheitshinweise

Sicherheitshinweise sind in dieser Anleitung durch Symbole gekennzeichnet. Die Sicherheitshinweise werden durch Signalworte eingeleitet, die das Ausmaß der Gefährdung zum Ausdruck bringen.



### GEFAHR!

Diese Kombination aus Symbol und Signalwort weist auf eine unmittelbar gefährliche Situation hin, die zum Tod oder zu schweren Verletzungen führt, wenn sie nicht gemieden wird.

**WARNUNG!**

Diese Kombination aus Symbol und Signalwort weist auf eine möglicherweise gefährliche Situation hin, die zum Tod oder zu schweren Verletzungen führt, wenn sie nicht gemieden wird.

**VORSICHT!**

Diese Kombination aus Symbol und Signalwort weist auf eine möglicherweise gefährliche Situation hin, die zu geringfügigen oder leichten Verletzungen führen kann, wenn sie nicht gemieden wird.

**ACHTUNG!**

Diese Kombination aus Symbol und Signalwort weist auf eine möglicherweise gefährliche Situation hin, die zu Sach- und Umweltschäden führen kann, wenn sie nicht gemieden wird.

**HINWEIS!**

Diese Kombination aus Symbol und Signalwort weist auf eine möglicherweise gefährliche Situation hin, die zu Sach- und Umweltschäden führen kann, wenn sie nicht gemieden wird.

**Tipps und Empfehlungen****Tipps und Empfehlungen**

Dieses Symbol hebt nützliche Tipps und Empfehlungen sowie Informationen für einen effizienten und störungsfreien Betrieb hervor.

Um die Risiken von Personen- und Sachschäden zu reduzieren und gefährliche Situationen zu vermeiden, müssen Sie die in dieser Betriebsanleitung aufgeführten Sicherheitshinweise beachten.

**2.2 Verantwortung des Betreibers****Betreiber**

Betreiber ist die Person, welche die Motorrad-Hebebühne zu gewerblichen oder wirtschaftlichen Zwecken selbst betreibt oder einem Dritten zur Nutzung bzw. Anwendung überlässt und während des Betriebs die rechtliche Produktverantwortung für den Schutz des Benutzers, des Personals oder Dritter trägt.

**Betreiberpflichten**

Wird die Motorrad-Hebebühne im gewerblichen Bereich eingesetzt, unterliegt der Betreiber der Motorrad-Hebebühne den gesetzlichen Pflichten zur Arbeitssicherheit. Deshalb müssen die Sicherheitshinweise in dieser Betriebsanleitung wie auch die für den Einsatzbereich der Motorrad-Hebebühne gültigen Sicherheits-, Unfallverhütungs- und Umweltschutzvorschriften eingehalten werden. Dabei gilt insbesondere folgendes:

- Der Betreiber muss sich über die geltenden Arbeitsschutzbestimmungen informieren und in einer Gefährdungsbeurteilung zusätzlich Gefahren ermitteln, die sich durch die speziellen Arbeitsbedingungen am Einsatzort der Motorrad-Hebebühne ergeben. Diese muss er in Form von Betriebsanweisungen für den Betrieb der Motorrad-Hebebühne umsetzen.
- Der Betreiber muss während der gesamten Einsatzzeit der Motorrad-Hebebühne prüfen, ob die von ihm erstellten Betriebsanweisungen dem aktuellen Stand der Regelwerke entsprechen, und diese, falls erforderlich, anpassen.
- Der Betreiber muss die Zuständigkeiten für Installation, Bedienung, Störungsbeseitigung, Wartung und Reinigung eindeutig regeln und festlegen.
- Der Betreiber muss dafür sorgen, dass alle Personen, die mit der Motorrad-Hebebühne umgehen, diese Anleitung gelesen und verstanden haben. Darüber hinaus muss er das Personal in regelmäßigen Abständen schulen und über die Gefahren informieren.
- Der Betreiber muss dem Personal die erforderliche Schutzausrüstung bereitstellen und das Tragen der erforderlichen Schutzausrüstung verbindlich anweisen.

Weiterhin ist der Betreiber dafür verantwortlich, dass die Motorrad-Hebebühne stets in technisch einwandfreiem Zustand ist. Daher gilt folgendes:

- Der Betreiber muss dafür sorgen, dass die in dieser Anleitung beschriebenen Wartungsintervalle eingehalten werden.
- Der Betreiber muss alle Sicherheitseinrichtungen regelmäßig auf Funktionsfähigkeit und Vollständigkeit überprüfen lassen.

## 2.3 Personalanforderungen

### Qualifikationen

Die verschiedenen in dieser Anleitung beschriebenen Aufgaben stellen unterschiedliche Anforderungen an die Qualifikation der Personen, die mit diesen Aufgaben betraut sind.



#### WARNUNG!

#### Gefahr bei unzureichender Qualifikation von Personen!

Unzureichend qualifizierte Personen können die Risiken beim Umgang mit der Motorrad-Hebebühne nicht einschätzen und setzen sich und andere der Gefahr schwererer oder tödlicher Verletzungen aus.

- Alle Arbeiten nur von dafür qualifizierten Personen durchführen lassen.
- Unzureichend qualifizierte Personen aus dem Arbeitsbereich fernhalten.

Für alle Arbeiten sind nur Personen zugelassen, von denen zu erwarten ist, dass sie diese Arbeiten zuverlässig ausführen. Personen, deren Reaktionsfähigkeit z. B. durch Drogen, Alkohol oder Medikamente beeinflusst ist, sind nicht zugelassen.

In dieser Betriebsanleitung werden die im folgenden aufgeführten Qualifikationen der Personen für die verschiedenen Aufgaben benannt:

### Bediener

Der Bediener ist in einer Unterweisung durch den Betreiber über die ihm übertragenen Aufgaben und möglichen Gefahren bei unsachgemäßem Verhalten unterrichtet worden. Aufgaben, die über die Bedienung im Normalbetrieb hinausgehen, darf der Bediener nur ausführen, wenn dies in dieser Betriebsanleitung angegeben ist und der Betreiber ihn ausdrücklich damit betraut hat.

### Fachpersonal

Das Fachpersonal ist aufgrund seiner fachlichen Ausbildung, Kenntnisse und Erfahrung sowie Kenntnis der einschlägigen Normen und Bestimmungen in der Lage, die ihm übertragenen Arbeiten auszuführen und mögliche Gefahren selbstständig zu erkennen und Gefährdungen zu vermeiden.

### Hersteller

Bestimmte Arbeiten dürfen nur durch Fachpersonal des Herstellers durchgeführt werden. Anderes Personal ist nicht befugt, diese Arbeiten auszuführen. Zur Ausführung der anfallenden Arbeiten unseren Kundenservice kontaktieren.

## 2.4 Persönliche Schutzausrüstung

Die persönliche Schutzausrüstung dient dazu, Personen vor Beeinträchtigungen der Sicherheit und Gesundheit bei der Arbeit zu schützen. Das Personal muss während der verschiedenen Arbeiten an und mit der Maschine persönliche Schutzausrüstung tragen, auf die in den einzelnen Abschnitten dieser Anleitung gesondert hingewiesen wird. Im folgenden Abschnitt wird die Persönliche Schutzausrüstung erläutert:



### Kopfschutz

Der Industriehelm schützt den Kopf gegen herabfallende Gegenstände und Anstoßen an feststehenden Gegenständen.



### Schutzhandschuhe

Die Schutzhandschuhe dienen zum Schutz der Hände vor scharfkantigen Bauteilen, sowie vor Reibung, Abschürfungen oder tieferen Verletzungen.



### Sicherheitsschuhe

Die Sicherheitsschuhe schützen die Füße vor Quetschungen, herabfallenden Teilen und Ausgleiten auf rutschigem Untergrund.



### Arbeitsschutzkleidung

Arbeitsschutzkleidung ist eng anliegende Arbeitskleidung, ohne abstehende Teile, mit geringer Reißfestigkeit.

## 2.5 Sicherheitsvorschriften allgemein



### HINWEIS!

Es sind jeweils die im Einsatzland gültigen Vorschriften bzw. Richtlinien und Normen zu beachten (in der jeweils gültigen Fassung).

In Deutschland z.Zt

DIN EN 1494: 2000+A1:2008: Fahrbare oder ortsveränderliche Hubgeräte und verwandte Einrichtungen;  
EG Maschinenrichtlinie 2006/42/EG

Rüsten, Umrüsten, Wartungs- und Inspektionstätigkeiten dürfen nur im stillgelegtem Zustand von geschultem Fachpersonal durchgeführt werden. Eigenmächtige Umbauten und Veränderungen an der Maschine sind aus sicherheitstechnischen Gründen nicht gestattet.

Bei einer Hydraulikreparatur ist bei Speicheranlagen der Speicher vorher zu entleeren.

Das Bedienungspersonal hat in jedem Fall darauf zu achten, dass die max. Tragkraft nicht überschritten wird.

Das Aufhalten unter schwebender Last ist zu vermeiden, da jederzeit lose Gegenstände herabfallen können.

Das Befördern und das Heben von Personen ist verboten. Das Betreten des Lastaufnahmemittels ist nicht gestattet.

## 2.6 Sicherheitshinweise für das Bedienungspersonal

Es ist jede Arbeitsweise zu unterlassen, die die Sicherheit an der Maschine beeinträchtigt. Sicherheitshinweise auf der Hebebühne müssen unbedingt beachtet werden.

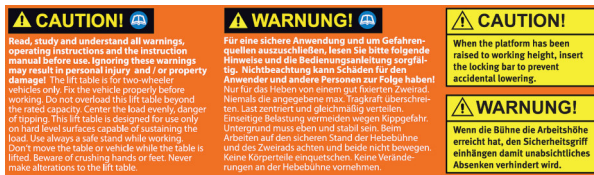


Abb. 1: Sicherheitshinweise

Der Bediener hat mit dafür zu sorgen, dass keine nicht- autorisierten Personen mit der Motorrad-Hebebühne arbeiten. Der Bediener ist verpflichtet, die Motorrad-Hebebühne mindestens ein Mal vor Benutzung (täglich) auf äußerlich erkennbare Schäden und Mängel zu prüfen. Eingetretene Veränderungen (einschließlich des Betriebsverhaltens), die die Sicherheit beeinträchtigen, sind sofort zu melden.

Der Betreiber hat dafür zu sorgen, dass die Maschine immer nur in einwandfreiem Zustand betrieben wird. Soweit erforderlich, hat der Betreiber das Bedienungspersonal zum Tragen von Schutzkleidung usw. zu verpflichten.

Es dürfen grundsätzlich keine Sicherheitseinrichtungen demontiert oder außer Betrieb gesetzt werden (bereits hier ist konkret auf drohende Gefährdungen hinzuweisen, also zum Beispiel auf drohende schwere Quetschungen, Verlust des Augenlichts, Lebensgefahr). Ist die Demontage von Sicherheitseinrichtungen beim Rüsten, Reparieren und Warten erforderlich, hat unmittelbar nach Abschluss der Wartungs- oder Reparaturarbeiten die Remontage der Sicherheitseinrichtungen zu erfolgen.

## 2.7 Prüfungen

Die Motorrad-Hebebühne ist ein prüfpflichtiges Tragmittel. Er ist gemäß den Bestimmungen der Betriebssicherheitsverordnung sowie der BGR 500, Kapitel 2.8, vor der ersten Inbetriebnahme und nach Bedarf in Abständen von längstens 1 Jahr durch eine befähigte Person auf den betriebssicheren Zustand prüfen zulassen.

## 3 Bestimmungsgemäße Verwendung

Der Motorrad-Hebebühne dient ausschließlich zum Heben und Senken eines Motorrads bis zur angegebenen Maximal-Last.

Der Motorrad-Hebebühne darf nur von eingewiesenen Personen betrieben werden.

Zur bestimmungsgemäßen Verwendung gehört auch die Einhaltung aller Angaben in dieser Anleitung. Jede über die bestimmungsgemäße Verwendung hinausgehende oder andersartige Benutzung gilt als Fehlgebrauch. Das Heben von Personen ist strengstens untersagt. Eine Verwendung des Gerätes in anderen Bereichen gilt als bestimmungswidrig. Bei konstruktiven und technischen Änderungen an der Motorrad-Hebebühne übernimmt die Firma Stürmer Maschinen GmbH keine Haftung. Ansprüche jeglicher Art wegen Schäden aufgrund nicht bestimmungsgemäßer Verwendung sind ausgeschlossen.

### 3.1 Vorhersehbare Fehlanwendung

Mit der Motorrad-Hebebühne sind bei Einhaltung der bestimmungsgemäßen Verwendung keine vernünftigerweise vorhersehbaren Fehlanwendungen möglich, die zu gefährlichen Situationen mit Personenschäden führen könnten.

### 3.2 Restrisiken

Auch bei Beachtung aller Sicherheitsbestimmungen verbleiben beim Betrieb der Motorrad-Hebebühne in der Folge beschriebene Restrisiken.

Alle Personen, die mit der Motorrad-Hebebühne arbeiten, müssen diese Restrisiken kennen und die Anweisungen befolgen, die verhindern, dass diese Restrisiken zu Unfällen oder Schäden führen:

- Während des Betriebs besteht Quetschgefahr für die oberen und unteren Gliedmaßen.

## 4 Technische Daten

Typ	MHB 455	MHB 680
Max. Tragkraft	480 kg	680 kg
Min. Höhe (mm)	175	185
Max. Höhe (mm)	750	825
Verstellbereich zum Klemmen des Reifens	35 - 180 mm	35 - 185 mm
Plattformgröße (mm)	2200 x 680	1995 x 710
Rampengröße (mm)	650 x 680	550 x 710
Erweiterung seittl. je (mm)		1995 x 254
Öl	ISO VG 15	ISO VG 15
Gewicht (kg)	127	239
Artikel-Nr.	6201505	6201506

### 4.1 Typenschild



Abb. 2: Typenschild Motorrad-Hebebühne MHB 455

## 5 Transport, Verpackung, Lagerung

### 5.1 Lieferung und Transport

#### Lieferung

Überprüfen Sie die Motorrad-Hebebühne nach Anlieferung auf sichtbare Transportschäden. Sollten Sie Schäden entdecken, melden Sie diese unverzüglich dem Transportunternehmen beziehungsweise dem Händler.



#### HINWEIS!

Schützen Sie die Motorrad-Hebebühne vor Feuchtigkeit.

### Transport



#### VORSICHT!

Verletzungsgefahr durch Umfallen und Herunterfallen von Geräten vom Gabelstapler, Hubwagen oder Transportfahrzeug.

Verwenden Sie nur Transportmittel und Lastanschlagmittel, die das Gesamtgewicht aufnehmen können.

Unsachgemäßes Transportieren von einzelnen Geräten, verpackten oder unverpackten ungesicherten Geräten, die übereinander oder nebeneinander gestapelt sind, ist unfallträchtig und kann Schäden oder Funktionsstörungen verursachen, für die wir keine Haftung bzw. Garantie gewähren.

Lieferumfang gegen Verschieben oder Kippen gesichert mit ausreichend dimensioniertem Flurförderfahrzeug zum Aufstellort transportieren.

#### Allgemeine Gefahren beim innerbetrieblichen Transport



#### VORSICHT: KIPPGEFAHR

Das Gerät darf ungesichert maximal 2cm angeho-ben werden.

Mitarbeiter müssen sich außerhalb der Gefahrenzone, der Reichweite der Last, befinden.

Warnen Sie Mitarbeiter und weisen Sie Mitarbeiter auf die Gefährdung hin.

Der Transport darf nur von autorisierten und qualifizierten Personen vorgenommen werden. Beim Transport verantwortungsbewusst handeln und immer die Folgen bedenken. Gewagte und riskante Handlungen unterlassen.

Besonders gefährlich sind Steigungen und Gefällstrecken (z.B. Auffahrten, Rampen und ähnliches). Ist eine Befahrung solcher Passagen unumgänglich, so ist besondere Vorsicht geboten.

Kontrollieren Sie den Transportweg vor Beginn des Transportes auf mögliche Gefährdungsstellen, Unebenheiten und Störstellen sowie auf ausreichende Festigkeit und Tragfähigkeit.

Gefährdungsstellen, Unebenheiten und Störstellen sind unbedingt vor dem Transport einzusehen. Das Beseitigen von Gefährdungsstellen, Unebenheiten und Störstellen zum Zeitpunkt des Transports durch andere Mitarbeiter führt zu erheblichen Gefahren.

Eine sorgfältige Planung des innerbetrieblichen Transports ist daher unumgänglich.

## 5.2 Verpackung

Alle verwendeten Verpackungsmaterialien und Packhilfsmittel sind recyclingfähig und müssen grundsätzlich der stofflichen Wiederverwertung zugeführt werden. Verpackungsbestandteile aus Karton geben Sie zerkleinert zur Altpapiersammlung. Die Folien sind aus Polyethylen (PE), die Polsterteile aus Polystyrol (PS). Diese Stoffe geben Sie an einer Wertstoffsammelstelle ab oder an das für Sie zuständige Entsorgungsunternehmen.

## 5.3 Lagerung

Ölen Sie die Motorrad-Hebebühne und lagern Sie sie in einer frostfreien und trockenen Umgebung. Lagern Sie die Motorrad-Hebebühne nur auf die unterste Position abgelassen und mit geschlossenem Ablassventil. Legen Sie nichts auf die Motorrad-Hebebühne.

## 6 Gerätebeschreibung

Abbildungen in dieser Betriebsanleitung können vom Original abweichen.

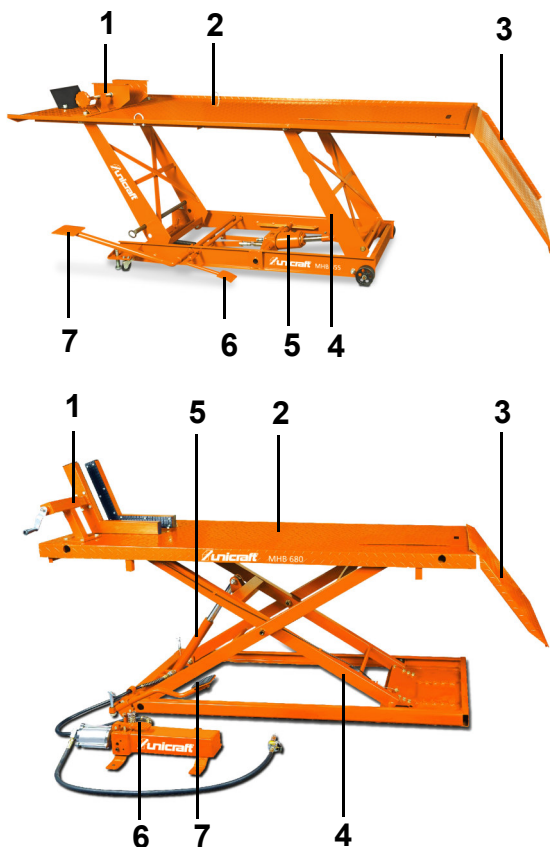


Abb. 3: Gerätebeschreibung MHB 455 (oben) und MHB 680 (unten)

1. Spannvorrichtung
2. Plattform
3. Rampe
4. Träger
5. Hydraulikzylinder
6. Ablasshebel
7. Pedal zum Hochpumpen

## 7 Montage



**Schutzhandschuhe tragen!**



**Sicherheitsschuhe tragen!**



**Arbeitsschutzkleidung tragen!**



**VORSICHT!**

**Quetschgefahr!**

Bei unsachgemäßen Arbeiten an der Motorrad-Hebebühne besteht Verletzungsgefahr für die oberen und unteren Gliedmaßen.

Die Motorrad-Hebebühne muss so aufgestellt werden, dass sie waagrecht steht und keine Quetsch- bzw. Scherstellen zwischen der Maschine und Teilen der Umgebung auftreten können. Weiter ist darauf zu achten, dass bestimmungsgemäße Tätigkeiten behinderungsfrei durchgeführt werden können.

### Montage MHB 455

Montieren Sie die Motorrad-Hebebühne anhand der Explosionszeichnung (Abb. 5).

Schritt 1: Die Abdeckplatte (36) auf die Plattform (35) aufsetzen.

Schritt 2: Die Rampe (37) an der Plattform (35) anschrauben.

Schritt 3: Die Spannvorrichtung (34) mit den Bolzen (33), Scheiben (23, 31) und Muttern (30) an der Plattform (35) anschrauben.

Schritt 4: Den Anschlag (32) mit den Bolzen (33), Scheiben (23, 31) und Muttern (30) an der Plattform (01) anschrauben.

Schritt 5: Das Pedal zum Hochpumpen (11) am Hydraulikpumpenhebel (09) und den Auslösehebel (10) am Auslöseventilstab (05) befestigen.

Schritt 6: Den Kolben, die Rollenlager und alle beweglichen Teile ölen.

### Montage MHB 680

Montieren Sie die Motorrad-Hebebühne anhand der Explosionszeichnung (Abb. 5).



Schritt 1: Die beiden Schraubstockbacken (02, 03) mit den Bolzen (05), Scheiben (50) und Muttern (07) an der Plattform (01) anschrauben.

Schritt 2: Den Anschlag (04) mit den Bolzen (05), Scheiben (50) und Muttern (07) an der Plattform (01) anschrauben.

Schritt 3: Die Schlauchverbindung (30) an der Hydraulikpumpe (31) befestigen.

Schritt 4: Die Rampe (09) an der Plattform (01) anschrauben.

Schritt 5: Bei Bedarf die seitlichen Erweiterungen (51) mit den Verbindungsstiften (52), Scheiben (50) und Muttern (07) an der Plattform (01) anschrauben und mit den Sicherungsstiften (49) sichern.

Schritt 6: Die seitlichen Erweiterungen (53) der Rampe an den seitlichen Erweiterungen (51) befestigen.

Schritt 7: Den Kolben, die Rollenlager und alle beweglichen Teile ölen.

## 8 Vor der ersten Inbetriebnahme

Schritt 1: Nur MHB 680: Vor der ersten Inbetriebnahme der Motorrad-Hebebühne etwa einen Teelöffel Schmiermittel von guter Qualität in den Druckluftanschluss (41) des Ventils (40) geben, den Druckluftanschluss (41) an Druckluft anschließen und das Ventil (40) für 3 Sekunden öffnen, um eine gleichmäßige Verteilung des Schmiermittels zu erreichen.



### ACHTUNG!

Bei Inbetriebnahme das Ventil öffnen, und geöffnet lassen. Ansonsten ist es möglich, dass sich ein Vakuum im Behälter bildet und die Flüssigkeit die Pumpe nicht füllen kann.

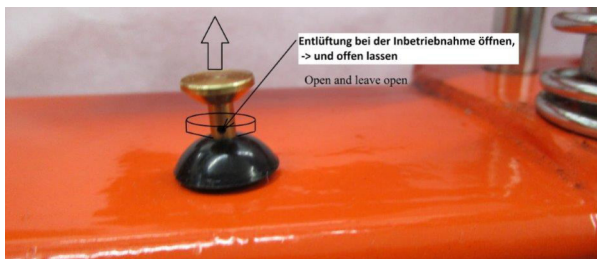


Abb. 4: Entlüftungsventil

Schritt 2: Lassen Sie die Motorrad-Hebebühne mindestens eine Stunde lang stehen, damit sich das Hydrauliköl vor der Entlüftung absetzen kann.

Schritt 3: Entlüften Sie das Hydrauliksystem:

Mechanisch

Den Ablasshebel (34) nach unten treten und mit dem Pedal (32) ca. 15 bis 20 mal pumpen. Anschließend den Ablasshebel wieder lösen.

Pneumatisch (nur MHB 680):

Den Druckluftanschluss (41) an Druckluft anschließen, den Ablasshebel (34) nach unten treten und das Ventil (40) für 30 Sekunden öffnen.

Schritt 4: Führen Sie einen Funktionstest ohne Last mit der Motorrad-Hebebühne durch. Pumpen Sie hierzu die Motorrad-Hebebühne bis zur Maximalhöhe nach oben und lassen Sie sie anschließend langsam ab, indem Sie den Ablasshebel vorsichtig treten und damit die Ablassgeschwindigkeit kontrollieren.

## 9 Betrieb



### GEFAHR!

#### Lebensgefahr durch Abstürzen der Last!

Herunterfallende Lasten können zu schweren Verletzungen bis hin zum Tod führen.

- Überlast vermeiden. Überprüfen, dass die Last niemals die auf dem Typenschild angegebene maximale Tragfähigkeit überschreitet
- Niemals die angehobene Last bewegen.
- **Sich niemals unter einer gehobenen Last aufhalten oder dort arbeiten.**
- Eine angehobene Last darf in keinem Falle einer Schlag- oder Stoßbelastung ausgesetzt werden.
- Sicherstellen, dass der Untergrund, auf dem die Motorrad-Hebebühne steht, ausreichend tragfähig ist.
- Niemals eine Last, die verrutschen kann oder deren Einzelteile nicht fest miteinander verbunden sind, mit der Motorrad-Hebebühne anheben.
- Niemals eine beschädigte Motorrad-Hebebühne verwenden.
- Niemals eine von der Motorrad-Hebebühne angehobene Last unbeaufsichtigt lassen.
- Während des Hebens und Senkens einer Last darauf achten, dass sich der Bediener jederzeit außerhalb der Reichweite der Last befindet.



### ACHTUNG!

Die Motorrad-Hebebühne nicht im Freien bei Regen betreiben..



**Schutzhandschuhe tragen!**



**Sicherheitsschuhe tragen!**



**Arbeitsschutzkleidung tragen!**



### HINWEIS!

- Das Bedienpersonal muss vertraut mit der Bedienung und den Funktionen sowie den Sicherheitsbestimmungen beim Betrieb der Motorrad-Hebebühne sein.
- Der Betreiber muss für die notwendige Unterweisung des Bedienpersonals sorgen.

Sämtliche Arbeiten zur Inbetriebnahme der Motorrad-Hebebühne dürfen nur von Fachleuten durchgeführt werden.

Alle Bauteile und Funktionen der Motorrad-Hebebühne müssen vor Arbeitsbeginn überprüft werden.

## 9.1 Betriebsbedingungen

Der Arbeitsbereich muss trocken, feuer- und explosionsgeschützt und frei von korrosiven und giftigen Substanzen sein.

Gefährliche Güter wie feuerflüssige, giftige oder radioaktive Materialien dürfen nicht mit der Motorrad-Hebebühne angehoben werden.

## 9.2 Testlauf

Führen Sie vor dem Betrieb einen Test mit Prüfung aller Funktionen ohne Last durch.

## 9.3 Last heben

Schritt 1: Die Motorrad-Hebebühne auf einem ausreichend befestigten und ebenen Untergrund abstellen. Auf die Freigängigkeit des Pedals achten. Mit der Justierschraube (18 - MHB 455, 24 - MHB 680) eventuelle Unebenheiten ausgleichen und für einen sicheren Stand sorgen.

Schritt 2: Das Motorrad auf die Motorrad-Hebebühne schieben.



### WARNUNG!

Das Motorrad muss von der Plattform vollständig abgestützt sein. Niemals darf das Hinterrad auf der Rampe stehen

Schritt 3: Das Motorrad mit der Spannvorrichtung sicher einspannen.

Schritt 4: Nur MHB 680: Den Sicherheitshebel (47) nach rechts stellen.

Schritt 5: Den Druckluft-Anschluss (41) an Druckluft anschließen und das Ventil (40) öffnen, um die Motorrad-Hebebühne auf die gewünschte Höhe anzuheben (nur MHB 680). Wenn keine Druckluft verfügbar ist, das Fußpedal (11 - MHB 455, 32 - MHB 680) betätigen, um die Motorrad-Hebebühne auf die gewünschte Höhe anzuheben.

Schritt 6: Wenn die Plattform die gewünschte Höhe erreicht hat, das Ventil schließen (nur MHB 680) bzw. aufhören zu pumpen. Arretierstift (22) einsetzen (MHB 455) bzw. prüfen, dass die Sicherheitsplatte (10) in einer der Rasten (26) arretiert ist (MHB 680).



### ACHTUNG!

An dieser Stelle sicherstellen, dass der Arretierstift (22) sicher eingesetzt ist (MHB 455) bzw. dass der Sicherheitshebel (47) nach rechts gestellt ist und die Sicherheitsplatte (10) in einer passenden Raste (26) arretiert ist (MHB 680), um ein versehentliches Absenken der Motorrad-Hebebühne zu verhindern.

## 9.4 Last absenken

Schritt 1: Nach Abschluss der Arbeiten prüfen, dass kein Werkzeug im Bereich der Motorrad-Hebebühne liegengelassen ist. Den Arretierstift (22) entnehmen (MHB 455) bzw. die Motorrad-Hebebühne ein Stück hochpumpen, um die Arretierung von den Rasten zu lösen. Danach den Sicherheitshebel (47) nach links stellen und arretieren (MHB 680).



### ACHTUNG!

Die Absenkgeschwindigkeit wird mit dem Ablasshebel kontrolliert. Je weiter das Ventil geöffnet wird, desto höher ist die Absenkgeschwindigkeit.

**ACHTUNG!**

Die Motorrad-Hebebühne langsam und kontrolliert ablassen! Schnelles Öffnen und Schließen des Ablasventils kann zu hohen Belastungen und zur Beschädigung des Hydrauliksystems führen. Personen- und Materialschäden könnten dadurch verursacht werden.

Schritt 2: Den Ablashebel (10 - MHB 455, 34 - MHB 680) langsam und vorsichtig treten, um die Motorrad-Hebebühne herunterzufahren.

**VORSICHT!****Quetschgefahr!**

Beim Absenken der Last kann es zu Quetschungen der oberen und unteren Gliedmaßen kommen.

- Obere und untere Gliedmaßen beim Absenken der Last nicht zwischen Last und Untergrund halten.

Schritt 3: Wenn die Motorrad-Hebebühne vollständig abgelassen ist, das Motorrad aus der Spannvorrichtung lösen und von der Motorrad-Hebebühne herunterschieben.

## 10 Prüfen der Motorrad-Hebebühne

Die Motorrad-Hebebühne ist gemäß den Bestimmungen der Betriebssicherheitsverordnung sowie der BGR 500, Kapitel 2.8, vor der ersten Inbetriebnahme und nach Bedarf in Abständen von längstens 1 Jahr durch eine befähigte Person auf den betriebssicheren Zustand prüfen zu lassen. Eine Person kann als befähigt angesehen werden, wenn sie mindestens die Qualifikation aufweist, die bisher an den Sachkundigen gestellt wurden. Der Prüfumfang und die Prüffristen richten sich u.a. nach den Ergebnissen der durchzuführenden Gefährdungsbeurteilung.

Art, Umfang und Fristen der in der BGR 500 beschriebenen Prüfungen sind bisherige Praxis und entsprechen den Regeln der Technik. Die Prüfung ist im Wesentlichen eine Sicht- und Funktionsprüfung. Sie erstreckt sich auf die Prüfung des Zustandes der Bauteile und Einrichtungen, auf Vollständigkeit und Wirksamkeit der Sicherheitseinrichtungen und Vollständigkeit des Prüfbuches. Bei Einhaltung einer Prüffrist von längstens einem Jahr kann der Betreiber davon ausgehen, dass diese Frist ausreichend bemessen ist. Über die Prüfung von Motorrad-Hebebühnen ist durch ein Prüfbuch Nachweis zu führen.

## 11 Pflege, Wartung und Instandsetzung

### 11.1 Pflege durch Reinigung

Die Motorrad-Hebebühne ist stets in einem sauberen Zustand zu halten.

**Schutzhandschuhe tragen!****HINWEIS!**

Verwenden Sie für alle Reinigungsarbeiten niemals scharfe Reinigungsmittel. Dies kann zu Beschädigungen oder Zerstörung des Gerätes führen.

Alle Kunststoffteile und lackierten Oberflächen sollten mit einem weichen, angefeuchteten Tuch und etwas Neutralreiniger gesäubert werden.

Überschüssiges Schmierfett oder ausgelaufenes Öl mit einem trockenen und fusselfreien Tuch entfernen.

### 11.2 Wartung und Instandsetzung / Reparatur

**ACHTUNG!**

Wartungs- und Instandsetzungsarbeiten dürfen ausschließlich von eingewiesenen Personen durchgeführt werden.

Sollte der Motorrad-Hebebühne nicht ordnungsgemäß funktionieren, wenden Sie sich an einen Fachhändler oder an unseren Kundenservice. Die Kontaktdaten finden Sie im Kapitel 1.2 Kundenservice.

Sämtliche Schutz- und Sicherheitseinrichtungen müssen nach abgeschlossener Reparatur- und Wartungsarbeiten sofort wieder montiert werden.

Schritt 1: Schmieren Sie alle beweglichen Teile der Motorrad-Hebebühne regelmäßig (Richtwert 1x monatlich) mit hochwertigem Schmierfett.

Schritt 2: Kontrollieren Sie die Motorrad-Hebebühne vor jedem Gebrauch auf äußere Beschädigungen und den Kolben auf Anzeichen von Rostbefall.

Schritt 3: Überprüfen Sie in regelmäßigen Abständen den Hydraulikölstand nach Herausdrehen der Öl-Einfüllschraube. Die Motorrad-Hebebühne muss hierzu in der untersten Position stehen. Bei Bedarf Hydrauliköl nachfüllen und anschließend die Hydraulik entlüften.



**ACHTUNG!**

Nur Hydrauliköl des selben Typs verwenden.  
Niemals verschiedene Ölsorten vermischen.

Schritt 4: Achten Sie darauf, dass alle Sicherheitshinweise auf der Motorrad-Hebebühne gut lesbar sind.

**Entlüften**

Nach einiger Zeit, oder nach dem Einfüllen von Öl können sich Luftblasen im Hydrauliksystem der Motorrad-Hebebühne bilden und dessen Funktion beeinträchtigen.

Schritt 1: Absenken der Motorrad-Hebebühne auf min. Höhe.

Schritt 2: Die Öleinfüllschraube langsam und vorsichtig öffnen, um die eingeschlossene Luft entweichen zu lassen.

Schritt 3: Gegebenenfalls mit dem Pedal mehrmals pumpen. Anschließend die Öl-Einfüllschraube wieder festziehen (im Uhrzeigersinn).

Schritt 4: Die Motorrad-Hebebühne auf seine Funktion prüfen, gegebenenfalls die Schritte wiederholen.

**Ölstand prüfen**

Schritt 1: Öffnen Sie die Öleinfüllschraube und kontrollieren Sie den Ölstand. Das Öl sollte bei komplett abgelassener Motorrad-Hebebühne bis an den unteren Rand der Öleinfüllöffnung reichen.

Schritt 2: Füllen Sie gegebenenfalls Hydrauliköl nach. Verwenden Sie hierfür nur neues, sauberes Hydrauliköl, Viskositätsklasse „ISO VG 15“.



**ACHTUNG!**

Nur Hydrauliköl des selben Typs verwenden.  
Niemals verschiedene Ölsorten vermischen.

Schritt 3: Schrauben Sie die Öleinfüllschraube wieder ein. Überprüfen Sie die Funktion der Motorrad-Hebebühne.

Schritt 4: Entlüften Sie das Hydrauliksystem

**Ölwechsel**

Um eine einwandfreie Funktion der Motorrad-Hebebühne zu gewährleisten, führen Sie jährlich einen Ölwechsel durch.

Schritt 1: Die Motorrad-Hebebühne auf die unterste Position fahren. Einen Öl-Auffangbehälter bereitstellen.

Schritt 2: Die Öleinfüllschraube öffnen und das Öl in den Behälter ablaufen lassen. Sicherstellen, dass keine Verunreinigung in den Hydraulikkreislauf gelangen kann!

Schritt 3: Nach vollständig abgelassenem Altöl neues Hydrauliköl nachfüllen. Verwenden Sie hierfür nur neues, sauberes Hydrauliköl, Viskositätsklasse „ISO VG 15“.



**ACHTUNG!**

Nur Hydrauliköl des selben Typs verwenden.  
Niemals verschiedene Ölsorten vermischen.

Schritt 4: Die Öleinfüllschraube locker einschrauben und das Hydrauliksystem entlüften.

Schritt 5: Die Öleinfüllschraube fest einschrauben und die Funktion der Motorrad-Hebebühne überprüfen.



**HINWEIS!**

Das entnommene Öl ist gesondert zu entsorgen. Informationen darüber stellt der Schmierstoffhersteller.

## 12 Störungsbeseitigung

Störung	Mögliche Ursache	Lösung
Der Motorrad-Hebebühne lässt sich nicht auf die max. Höhe pumpen.	- zu wenig Öl im Behälter	- Den Ölstand überprüfen (siehe Wartung) und eventuell Öl nachfüllen
Unvollständige oder schwammige Reaktion des Zylinders auf das Pumpen.	- zu wenig Öl im Behälter - Luft im System - Niedriger Druck	- Den Ölstand überprüfen, eventuell Öl nachfüllen - Hydraulik entlüften - Dichtungen prüfen, eventuell ersetzen
Die Pumpe pumpt schlecht (halber Hub)	- zu viel Öl im Behälter	- Den Ölstand überprüfen und das überschüssige Öl entleeren.
Der Zylinder reagiert nicht auf das Pumpen	- Auslöser schließt nicht. - Verschmutzung im Hydrauliksystem	- Auslöserhebel kontrollieren und eventuell nachspannen. - Hydrauliköl wechseln, Gerät reinigen
Die Motorrad-Hebebühne senkt sich ab	- Auslöser schließt nicht.	- Auslöserhebel kontrollieren und eventuell nachspannen.
Die Motorrad-Hebebühne senkt sich bei Betätigung des Auslöserhebels nicht ab	- Auslöser defekt.	- Auslöser kontrollieren, eventuell defekte Teile ersetzen.
Die Motorrad-Hebebühne ist undicht, Hydrauliköl ist ausgelaufen	- Dichtungen sind abgenutzt	- Dichtungen erneuern - ggf. alle Dichtungen überprüfen

## 13 Entsorgung, Wiederverwertung von Altgeräten

Tragen Sie bitte in Ihrem und im Interesse der Umwelt dafür Sorge, dass alle Bestandteile der Geräte nur über die vorgesehenen und zugelassenen Wege entsorgt werden.

### 13.1 Außer Betrieb nehmen

Ausgediente Geräte sind sofort fachgerecht außer Betrieb zu nehmen, um einen späteren Missbrauch und die Gefährdung der Umwelt oder von Personen zu vermeiden.

Schritt 1: Alle umweltgefährdende Betriebsstoffe aus dem Alt-Gerät entfernen.

Schritt 2: Die Geräte gegebenenfalls in handhabbare und verwertbare Baugruppen und Bestandteile demontieren.

Schritt 3: Die Gerätekomponenten und Betriebsstoffe den dafür vorgesehenen Entsorgungswegen zu führen.

### 13.2 Entsorgung von Schmierstoffen/Ölen

Entfernen Sie das austretende, verbrauchte oder überschüssige Öl/Fett an den mit Schmierstoff versorgten Öleinfüllstutzen/ Schmierstellen.

Die Entsorgungshinweise für die verwendeten Schmierstoffe stellt der Schmierstoffhersteller zur Verfügung. Fragen Sie gegebenenfalls nach den produktspezifischen Datenblättern.

## 14 Ersatzteile



### GEFAHR!

#### Verletzungsgefahr durch Verwendung falscher Ersatzteile!

Durch Verwendung falscher oder fehlerhafter Ersatzteile können Gefahren für den Bediener entstehen sowie Beschädigungen und Fehlfunktionen verursacht werden.

- Es sind ausschließlich Originalersatzteile des Herstellers oder vom Hersteller zugelassene Ersatzteile zu verwenden.
- Bei Unklarheiten ist stets der Hersteller zu kontaktieren.

## 14.1 Ersatzteilbestellung



### Tipps und Empfehlungen

Bei Verwendung nicht zugelassener Ersatzteile erlischt die Herstellergarantie

Die Ersatzteile können über den Vertragshändler oder direkt beim Hersteller bezogen werden. Die Kontaktdaten stehen im Kapitel 1.2 Kundenservice.

Folgende Eckdaten bei Anfragen oder bei der Ersatzteilbestellung angeben:

- Gerätetyp
- Artikelnummer
- Positionsnummer
- Baujahr
- Menge
- gewünschte Versandart (Post, Fracht, See, Luft, Express)
- Versandadresse

Ersatzteilbestellungen ohne oben angegebene Angaben können nicht berücksichtigt werden. Bei fehlender Angabe über die Versandart erfolgt der Versand nach Ermessen des Lieferanten.

Angaben zum Gerätetyp, Artikelnummer und Baujahr finden Sie auf dem Typenschild, welches am Maschinenheber angebracht ist.

### Beispiel

Es muss die Spannvorrichtung für die Motorrad-Hebebühne MHB 455 bestellt werden. Die Spannvorrichtung hat in der Ersatzteilzeichnung die Nummer 34.

- Gerätetyp: **MHB 455**
- Artikelnummer: **6201505**
- Positionsnummer: **34**

Die Bestellnummer ist: **0-6201505-34**

Die Bestellnummer setzt sich zusammen aus der Artikelnummer, der Positionsnummer und einer Stelle vor der Artikelnummer.

- Vor die Artikelnummer ist eine 0 zu schreiben.
- Vor die Positionsnummern 1 bis 9 ist ebenfalls eine 0 zu schreiben.

### Die Artikelnummer Ihres Gerätes:

Motorrad-Hebebühne MHB 455: **6201505**  
 Motorrad-Hebebühne MHB 680: **6201506**

## 14.2 Ersatzteilzeichnungen

Die nachfolgenden Zeichnungen sollen Ihnen im Servicefall helfen, notwendige Ersatzteile zu identifizieren. Senden Sie gegebenenfalls eine Kopie der Teilezeichnung mit den gekennzeichneten Bauteilen an Ihren Vertragshändler.

### MHB 455

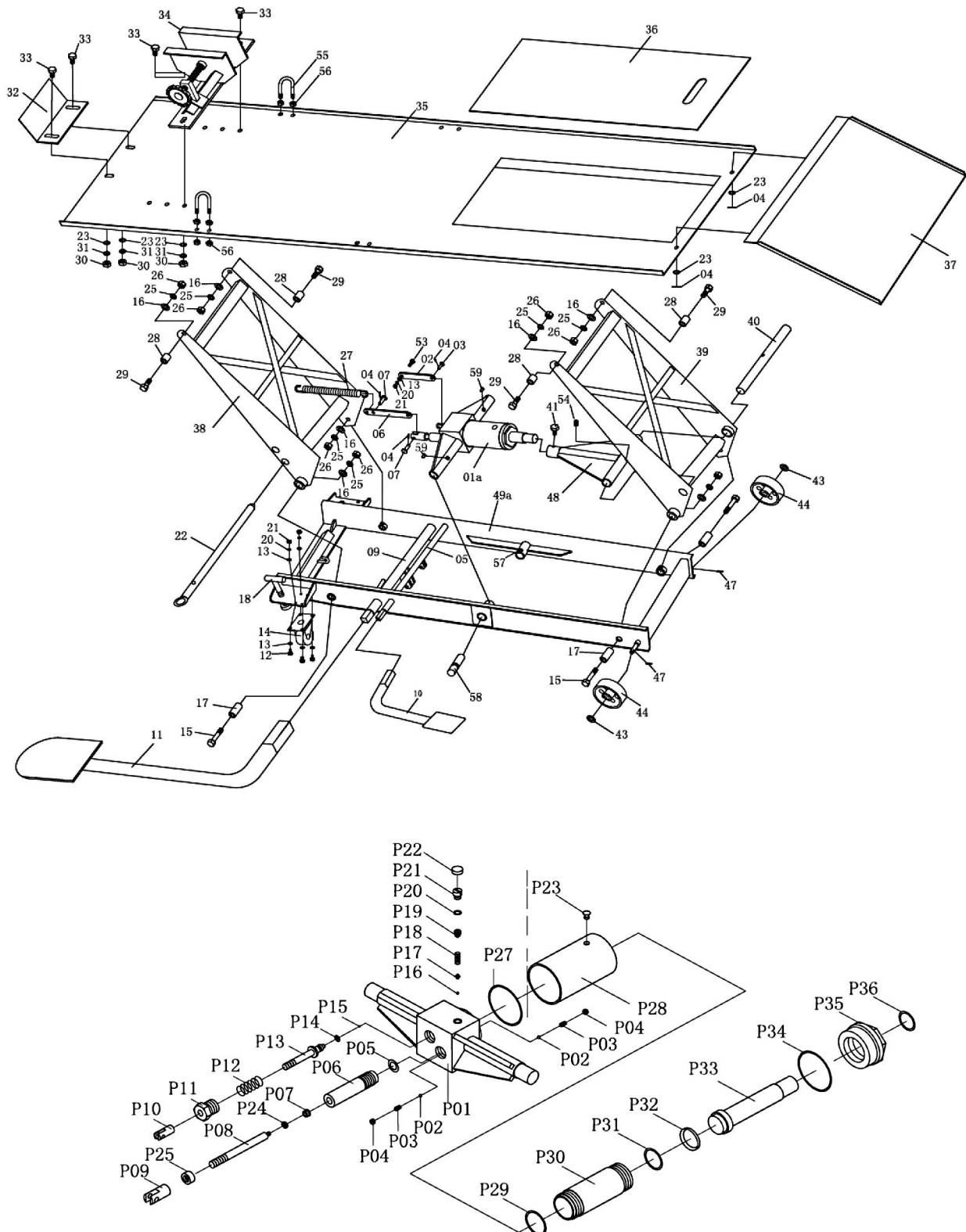


Abb. 5: Explosionszeichnung MHB 455

MHB 680

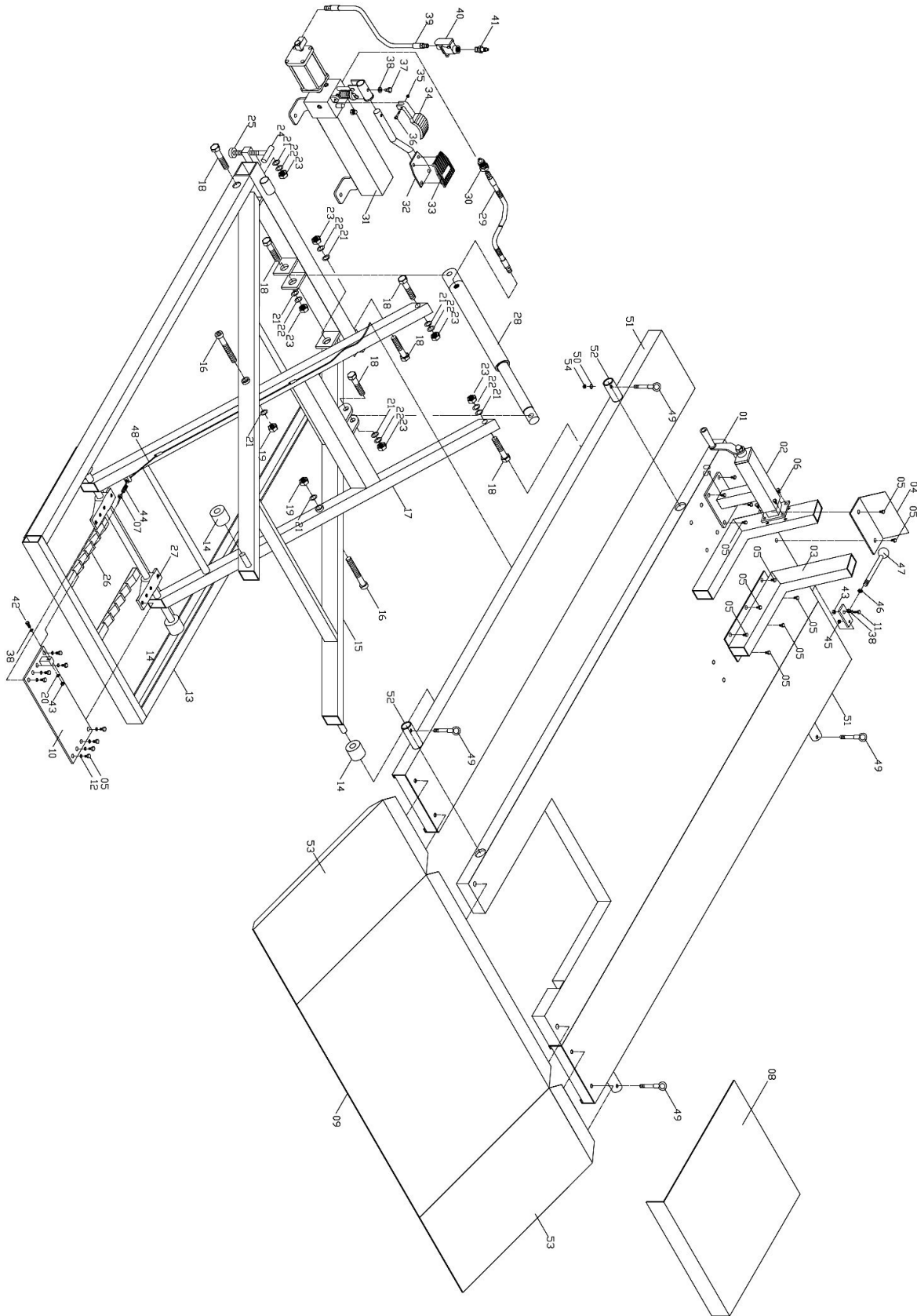
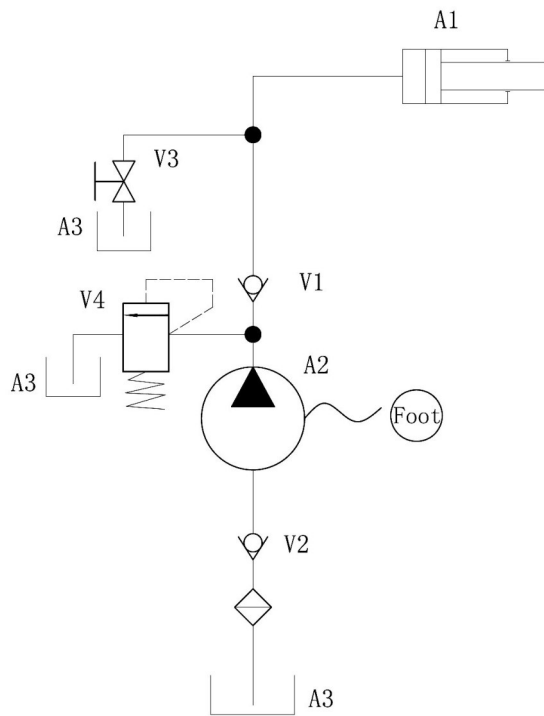


Abb. 6: Explosionszeichnung MHB 680



## 15 Hydraulik-Schaltpläne

### MHB 455



### MHB 680

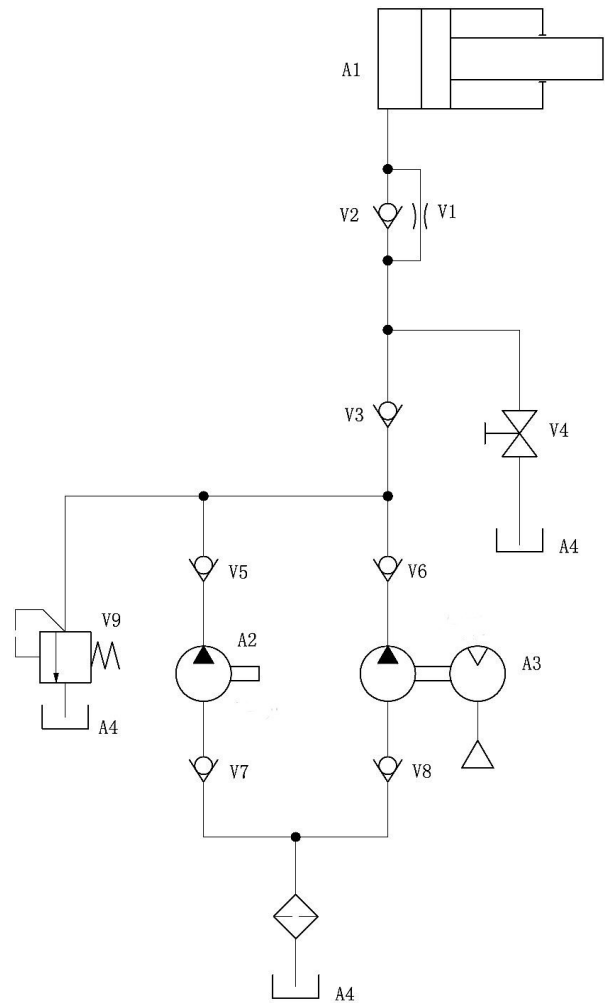


Abb. 7: Hydraulik-Schaltplan MHB 455 (links) und MHB 680 (rechts)

## 16 EU-Konformitätserklärung

Nach Maschinenrichtlinie 2006/42/EG Anhang II 1.A

**Hersteller/Inverkehrbringer:** Stürmer Maschinen GmbH  
Dr.-Robert-Pfleger-Str. 26  
D-96103 Hallstadt

erklärt hiermit, dass folgendes Produkt

**Produktgruppe:** Unicraft® Werkstatttechnik

**Maschinentyp:** Motorrad-Hebebühne

**Bezeichnung der Maschine:\***  MHB 455      **Artikelnummer:\***  6201505  
 MHB 680       6201506

**Seriennummer:\*** \_\_\_\_\_

**Baujahr:\*** 20\_\_\_\_

\*füllen Sie diese Felder anhand der Angaben auf dem Typenschild aus

allen einschlägigen Bestimmungen der oben genannten Richtlinie sowie der weiteren angewandten Richtlinien (nachfolgend) – einschließlich deren zum Zeitpunkt der Erklärung geltenden Änderungen entspricht.

### Folgende harmonisierte Normen wurden angewandt:

DIN EN 1494:2009-05      Fahrbare oder ortsveränderliche Hubgeräte und verwandte Einrichtungen

DIN EN 1570-1      Sicherheitsanforderungen an Hubtische - Teil 1: Hubtische, die bis zu zwei feste Haltestellen anfahren

**Dokumentationsverantwortlich:** Kilian Stürmer, Dr.-Robert-Pfleger-Str. 26, D-96103 Hallstadt

Hallstadt, 30.04.2015



Kilian Stürmer  
Geschäftsführer



## 17 Notizen

